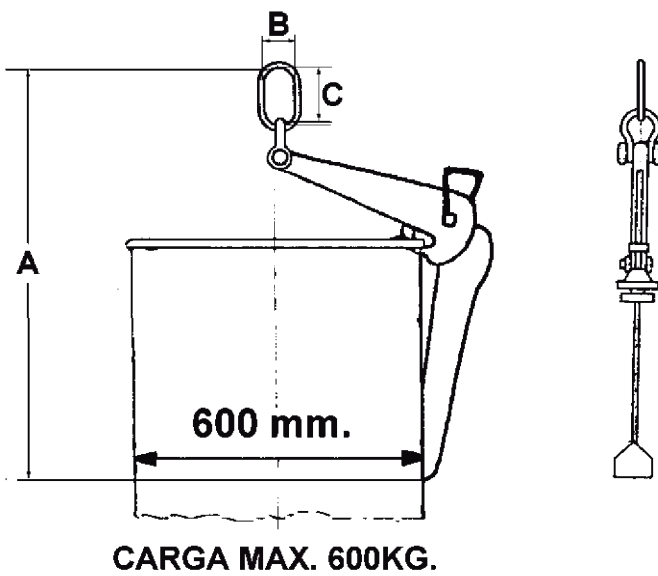


MODELO PBID PINZAS PARA BIDONES

- La pinza para bidones metálicos, permite elevar y transportar bidones en posición vertical.
- Esta pinza es la ideal para la elevación de bidones que están colocados muy juntos unos de otros.

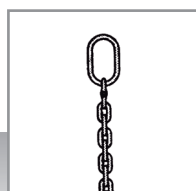


Nota: También pueden transportarse bidones sin tapa.



Modelo	Carga máx. de trabajo (Kg.)	Peso (Kg.)	Principales dimensiones en (mm.)		
			A	B	C
PBID06	600	7	700	63	127

ACCESORIOS RECOMENDADOS



ESLINGA "SO"
Pág. 60