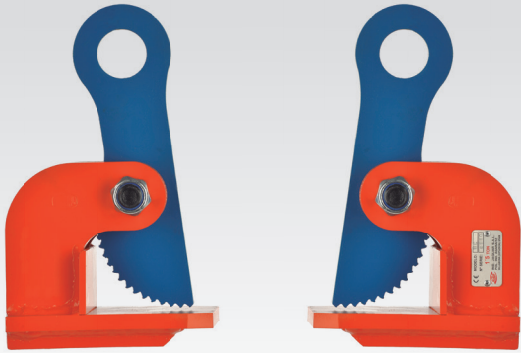


MODELO D GARRAS ELEVACIÓN HORIZONTAL

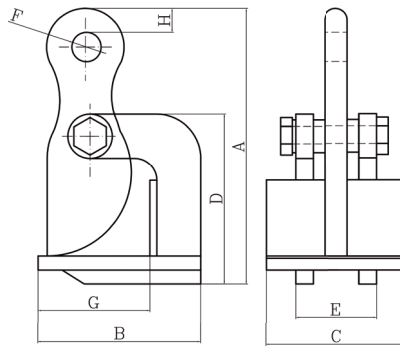
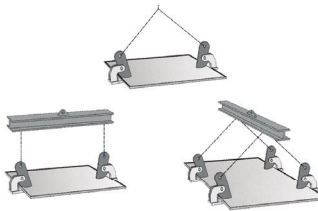
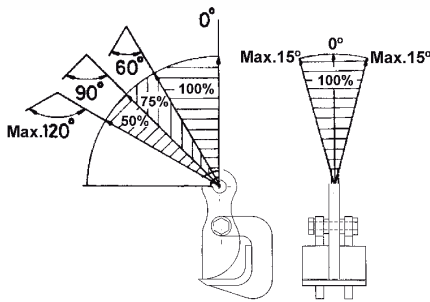


- Estas garras son la ideales para el transporte horizontal de chapas y paquetes de chapas.
- La diferencia que existen entre los modelos "DC" y "DL" es la capacidad de apertura.
- Todas estas garras se presentan en potencias comprendidas entre 1.500 y 10.000 kg.
- La dureza de las chapas a elevar, no debe ser superior a HRC 37 (HB-345).
- La carga mínima de trabajo no debe ser inferior a un 10% de la carga máxima de trabajo.
- Se suministran en juegos de dos unidades.

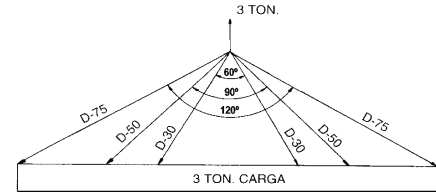


Nota:

- La carga máxima de trabajo es para el juego de 2 unidades.
- Si la carga es larga, conviene utilizar un balancín.



Elija siempre una garra de mayor capacidad con un ángulo superior de más de 60°.
 Ángulo superior entre 60° y 90°: Capacidad 50% mayor.
 Ángulo superior entre 90° y 120°: Capacidad 100% mayor.
 p.ej. (1) 3.000 Kg. de carga con un ángulo superior de 60°. MODELO D-30
 p.ej. (2) 3.000 Kg. de carga con un ángulo superior de 90°. MODELO D-50
 p.ej. (3) 3.000 Kg. de carga con un ángulo superior de 120°. MODELO D-75



Modelo	Carga máx. de trabajo juego (Kg.)	Capacidad apertura en (mm.)	Peso del juego (Kg.)	Principales dimensiones en mm.										
				A abierto	A cerrado	B abierto	B cerrado	C	D	E	F	G	H	I
D-15-C	1.500	1-30	6,5	113	205	185	120	100	98	75	31	80	18	15
D-30-C	3.000	1-50	15	155	275	250	165	120	148	88	40	100	20	15
D-50-C	5.000	1-70	28	205	345	315	190	120	190	95	40	120	20	20
D-75-C	7.500	1-100	44	285	410	353	245	180	255	116	59	165	29	25
D-100-C	10.000	1-130	61	303	498	450	220	150	295	110	45	130	27	25
D-15-L	1.500	1-60	7,5	150	240	225	120	100	133	75	31	80	18	15
D-30-L	3.000	1-100	18,5	215	335	315	165	120	210	88	40	100	20	15
D-50-L	5.000	1-125	33	260	410	380	190	120	245	95	40	120	25	20
D-75-L	7.500	30-130	48	315	430	350	250	180	284	112	59	165	27	25
D-100-L	10.000	30-160	68	395	505	405	300	200	337	122	74	190	29	25

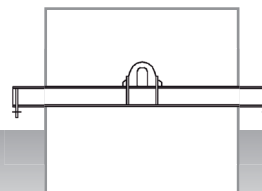
ACCESORIOS RECOMENDADOS



ESLINGA "DO"
Pág. 60



GRILLETES
Pág. 72



BALANCÍN
Pág. 77