

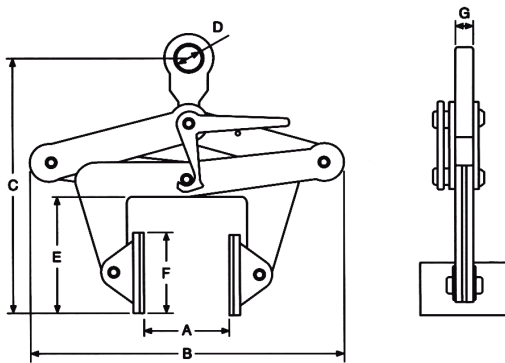
MODELO BL GARRAS PARA BLOQUES



- La garra **JAGUAR** modelo **"BL"** está fabricada para elevación vertical y transporte de diferentes productos con lados paralelos sin dañar ni marcar el producto, válidas para todo tipo de materiales como acero, madera, plástico, hormigón, mármol, etc.
- La garra está bloqueada en posición abierta.
Para efectuar la elevación, el operario debe accionar la palanca y mantenerla hacia arriba hasta que el cáncamo suba. Al posicionar la carga en el suelo, la garra libera la carga automáticamente.
- La carga mínima de trabajo no debe ser inferior a un 10% de la carga máxima de trabajo.

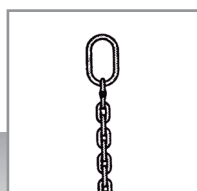


Nota: Las mordazas están recubiertas de un material sintético especial que evita dañar o marcar la carga.

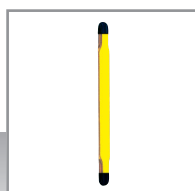


Modelo	Carga máx. de trabajo (Kg.)	Capacidad apertura en (mm.)	Principales dimensiones en (mm.)						Peso (Kg.)
			A	B	C	D	E	F	
BL-05	500	30-110	30-110	275-325	270-420	45	100	70x80	6,5
BL-10	1.000	100-230	100-230	440-530	360-610	45	140	100x120	13
BL-20	2.000	220-360	220-360	600-675	400-680	45	170	100x120	18
BL-30	3.000	350-500	350-500	740-840	490-840	65	200	100x120	32

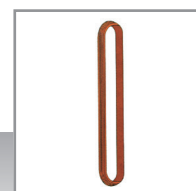
ACCESORIOS RECOMENDADOS



ESLINGA "SO"
Pág. 60



ESLINGAS PLANAS
Pág. 69



ESLINGAS REDONDAS
Pág. 70