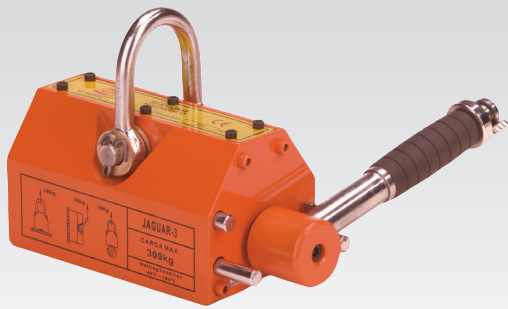
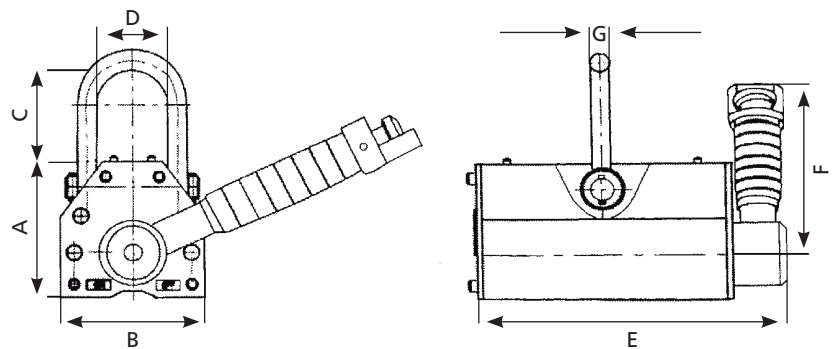
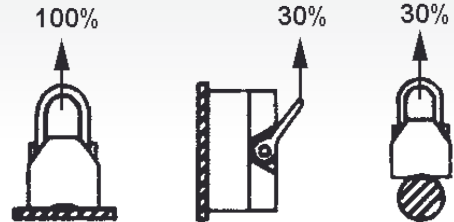


MODELO EM ELEVADORES MAGNÉTICOS



- Los elevadores magnéticos manuales se utilizan para elevar piezas de forma cilíndrica y planas de material ferromagnético desde un espesor mínimo de 10 mm.
- Son de construcción compacta y de manejo cómodo, potentes en fuerza de agarre, seguros y fiables en sus características.
- Esto contribuye a mejorar las condiciones de trabajo e incrementar la productividad.
- De aquí que los elevadores han sido utilizados mucho como dispositivos elevadores en fábricas, caldererías, almacenes y medios de transporte.

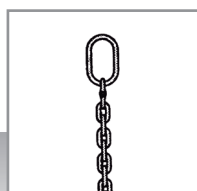
Condiciones de carga	Modelo	Carga máx. de trabajo (Kg.)	Espesor mínimo (mm.)*
 PLANO	EM-1	100	30
	EM-3	300	40
	EM-6	600	50
	EM-10	1.000	60
	EM-30	3.000	80
 REDONDO	EM-1	30	15
	EM-3	100	20
	EM-6	200	25
	EM-10	300	30
	EM-30	1.000	40



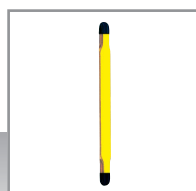
* Espesor mínimo para que el elevador trabaje al 100% de carga.

Modelo	Carga máx. de trabajo (Kg.)	Principales dimensiones en (mm.)							Peso neto (Kg.)
		A	B	C	D	E	F	G (Ø)	
EM-1	100	70	60	52	30	130	145	8	2,7
EM-3	300	96	88	65	45	207	177	12	9,4
EM-6	600	120	120	88	60	280	220	16	22,8
EM-10	1.000	169	169	135	94	319	284	20	52,2
EM-20	2.000	214	226	192	121	438	460	28	130
EM-30	3.000	263	298	220	160	510	575	32	244

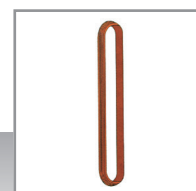
ACCESORIOS RECOMENDADOS



ESLINGA "SO"
Pág. 60



ESLINGAS PLANAS
Pág. 69



ESLINGAS REDONDAS
Pág. 70